

Cuisson modulaire thermaline 90 - Fry top gaz 1 module, 1 coté

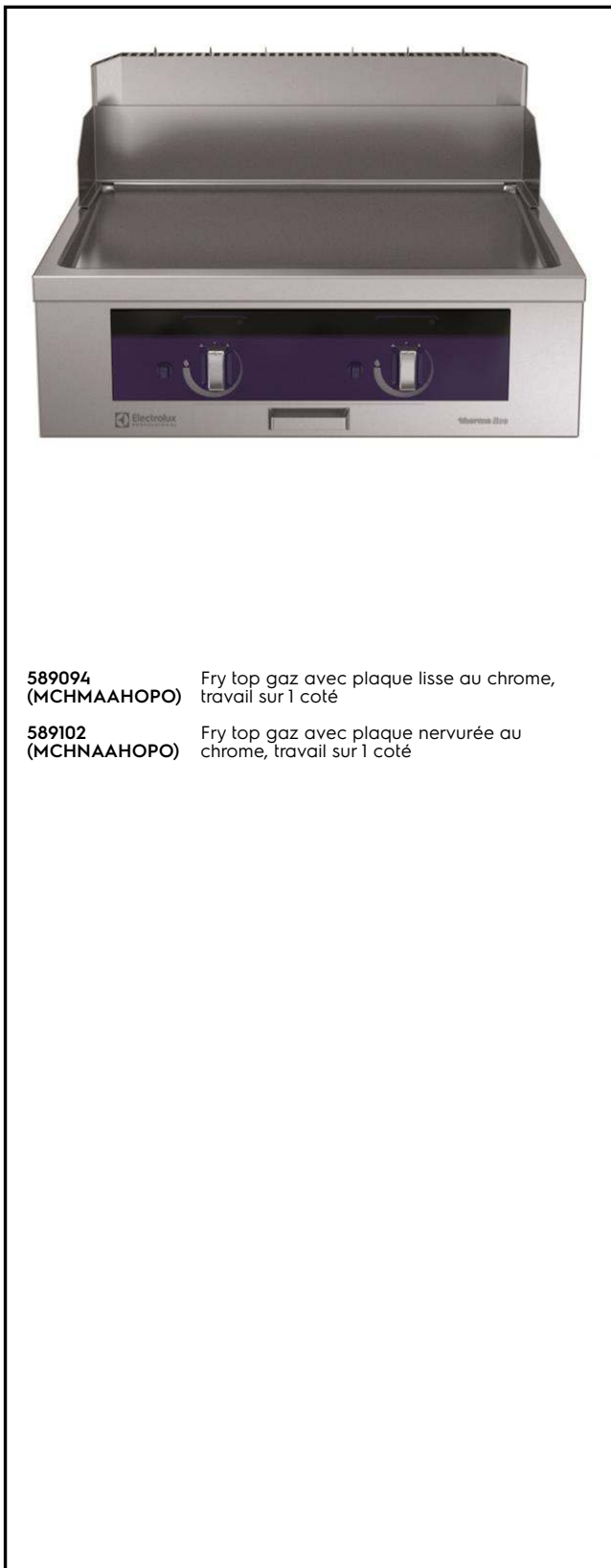
REPÈRE # _____

MODELE # _____

NOM # _____

SIS # _____

AIA # _____



589094 (MCHMAAHOPO) Fry top gaz avec plaque lisse au chrome, travail sur 1 coté

589102 (MCHNAAHOPO) Fry top gaz avec plaque nervurée au chrome, travail sur 1 coté

Caractéristiques principales

- Choix d'une ou deux zones de cuisson. Un voyant indique l'état de fonctionnement de chaque zone.
- Grand orifice de vidange sur la surface de cuisson permettant la vidange de la graisse dans un grand collecteur situé sous la surface de cuisson.
- Protection contre la surchauffe : un capteur de température coupe l'alimentation en cas de surchauffe.
- Protections en acier inoxydable contre les éclaboussures à l'arrière et sur les côtés de la surface de cuisson.
- Les unités disposent de manettes séparées pour chaque moitié de module de la surface de cuisson.
- Tous les composants principaux sont facilement accessibles depuis la façade.
- Système de connexion THERMODUL créant une surface de travail sans obstacle lorsque les unités sont connectées ensemble, évitant ainsi à la saleté d'entrer dans des composants vitaux et facilitant le retrait des unités en cas de remplacement ou de maintenance.
- Manettes en métal avec une partie en silicone hygiénique « souple » pour faciliter la manipulation et le nettoyage. Le design spécial des manettes évite l'infiltration des liquides ou de la saleté dans les composants vitaux.
- Thermostat de sécurité et contrôle thermostatique.
- Allumage électrique alimenté par une batterie avec thermocouple pour plus de sécurité.
- Indication LED de la flamme

Construction

- Dessus épaisseur 2 mm en 1.4301 (AISI 304).
- Surface plate pour réduire au minimum les zones cachées et faciliter le nettoyage de toutes les surfaces
- Cadre intérieur pour solidité extrême en 1.4301 (AISI 304).
- Surface de cuisson en acier doux plaqué chrome avec une finition spéciale anti-adhésive pour des grillades optimales.
- Unité conçu conformément à la norme DIN 18860_2 avec un bec d'égouttage de 20 mm.
- Conception conforme à la norme DIN 18860_2 avec rebord anti-gouttes de 20 mm et un socle de en retrait de 70 mm.
- Surface de cuisson entièrement lisse ou entièrement rainurée.
- Certification IPX4 relative à la résistance à l'eau.

Accessoires en option

- Kit rail de connexion 900mm (pour 589094) PNC 912502
- Tablette de dressage 130mm, largeur 800mm PNC 912526

APPROBATION: _____



Electrolux
PROFESSIONAL

**Cuisson modulaire
thermaline 90 - Fry top gaz 1
module, 1 coté**

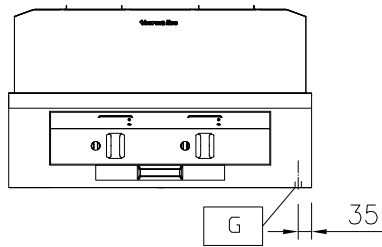
Gaz

Puissance gaz : 20 kW
Type de gaz Option :
Raccordement gaz : 1/2"

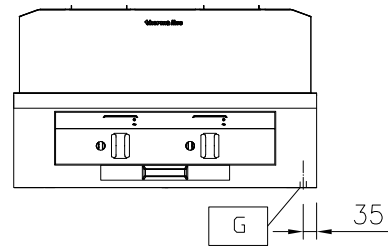
Informations générales

Profondeur surface cuisson : 615 mm
Largeur surface cuisson : 700 mm
Température de
fonctionnement MINI : 110 °C
Température de
fonctionnement MAXI : 270 °C
Largeur extérieure : 800 mm
Profondeur extérieure : 900 mm
Hauteur extérieure : 250 mm
Poids net : 120 kg
Configuration : 1 côté fonctionnel, Top
Type de surface de cuisson
:
589094 (MCHMAAHOPO) Lisse
589102 (MCHNAAHOPO) Nervuré
Surface de cuisson Chromium Plated mild
steel mirror

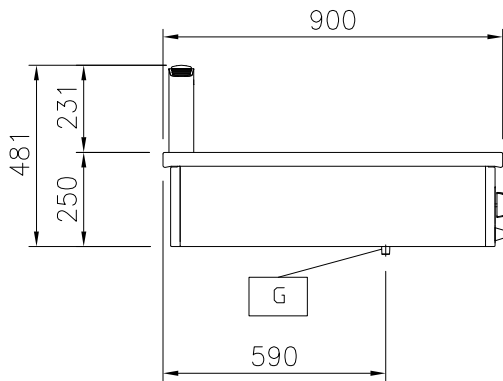
Avant



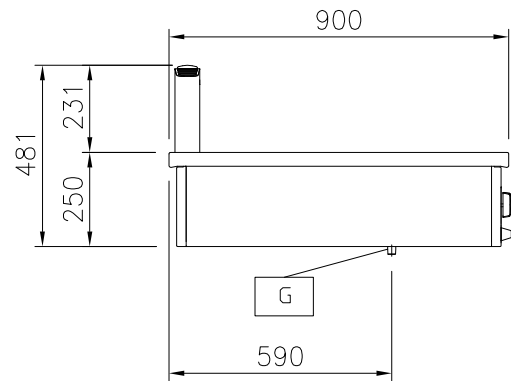
Avant



Côté



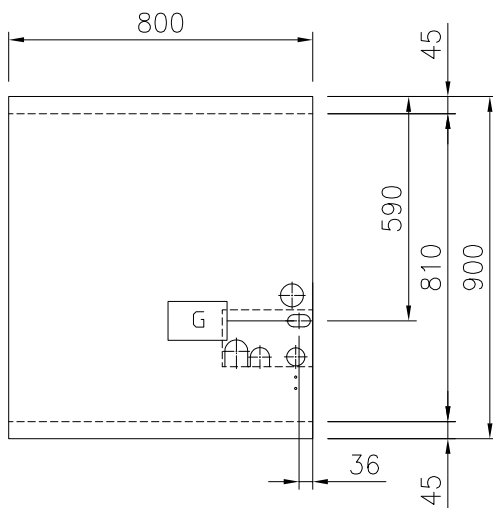
Côté



EQ = Vis équipotentiel
G = Connexion gaz

EQ = Vis équipotentiel
G = Connexion gaz

Dessus



Dessus

